

现代制造业实训基地屋面防水排危改造项目

分散采购询价公告

一、项目概况及要求

(一) 项目概况

本项目位于重庆市渝中区化龙桥交农村 360 号，经现场实地排查，原有伸缩缝专用防水层出现材料老化、卷材开裂、密封胶脱落、节点收口脱层等多重病害，加之重庆地区常年多雨、夏季高温暴晒、冬季温差大的气候特点，屋面雨水持续沿伸缩缝缝隙向下渗漏。



项目现状图（检查时已拆除一小段）

(二) 技术要求：（详见附件一：屋面伸缩缝做法大样图）

1、现场原有病害拆除清理

2、伸缩缝结构预处理

3、全新防水系统施工

4、面层恢复及场地处理

防水施工完成后进行闭水 48 小时试验，确认无任何渗漏点后，恢复篮球场周边塑胶地面收口，平整施工区域地面；全面清理屋面施工垃圾，外运离场，恢复屋面篮球场原貌及正常通行、运动功能。

二、限价：总价不高于 38000 元。工程量可参看附件屋面防水维修清单，以施工方现场踏勘为准。

付款方式：工程验收合格后支付工程总价的 97%，另外 3%待工程质保期二年到期后支付。

三、服务期限（工期）：自合同签订之日起 10 个日历日，如遇雨天可顺延工期。

四、现场集中踏勘时间：2026 年 6 月 29 日 10: 00，现场踏勘联系人王普，18623103310。意向单位也可自行前往踏勘。

五、资质要求

1.特定资质要求：无。

2.一般资格条件：

- (1) 具有独立承担民事责任的能力法人；
- (2) 具有良好的商业信誉和健全的财务会计制度；
- (3) 有依法缴纳税收和社会保障资金的良好记录；
- (4) 参加政府采购活动前三年内，在经营活动中没有重大违法记录；
- (5) 法律、行政法规规定的其他条件。

六、报价要求

1.报价按照上述建设需求，进行总价报价，将报价函（具体格式参考附件，需盖鲜章并扫描）、营业执照以及法人身份证复印件加盖鲜章，以扫描邮件附件的形式于 2026 年 7 月 1 日 12:00 时前发送至 **cqissjwgg@163.com**。

2.本次报价为人民币报价，包括完成项目的全部费用，包括但不限于产品价、运输费（含装卸费）、保险费、安装调试费、安全文明施工专项措施费、税费等货到采购人指定地点的所有费用。因成交供应商自身原因造成漏报、少报皆由其自行承担责任，采购人不再补偿。

3.本项目仅进行一次报价，价低者为第一顺位中标人，报价不足三家此项目询价作废。

七、安全文明施工要求：中标单位必须按照国家安全文明施工相关规范及要求施工，承担施工期间的全部安全责任。

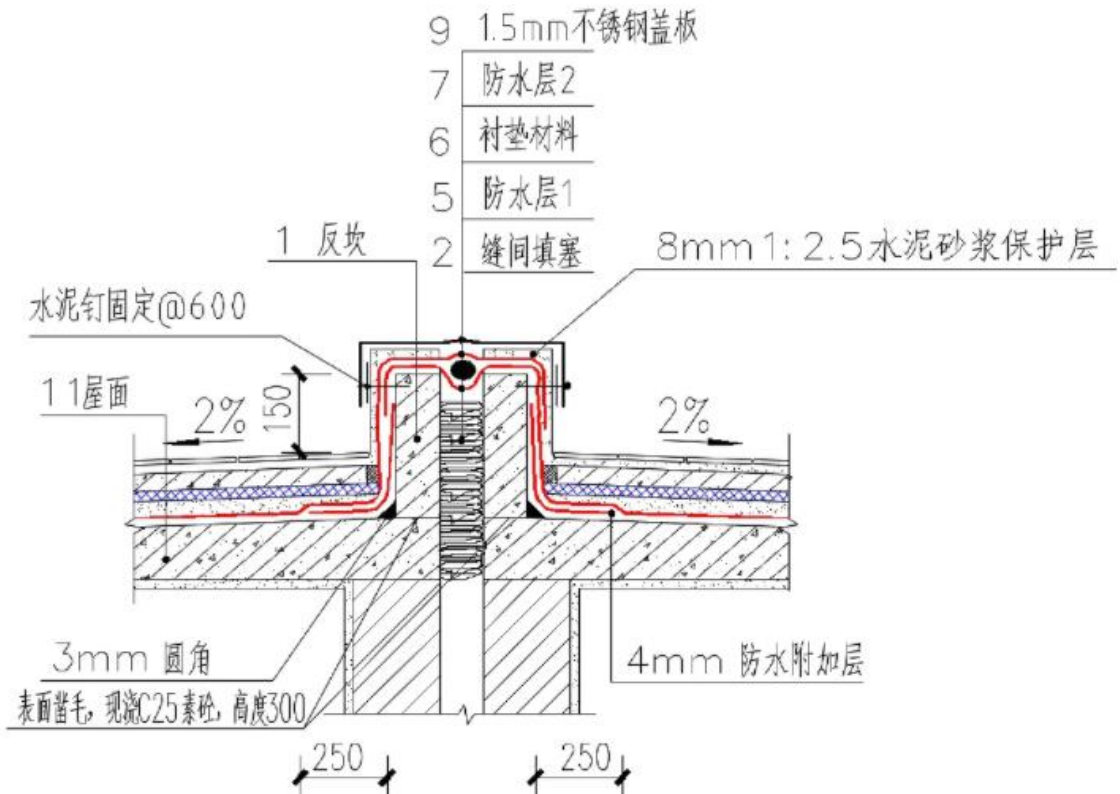
八、采购询价小组组成

1.采购询价小组成员：吴代庆、郭建明、王普。

2.监督：黄玉昆，监督电话：02363310631。

3.联系人：王普，18623103310。

附件一：屋面伸缩缝做法大样图



构造层次及材料		
1	反坎	与结构板一起浇筑出屋面混凝土反坎，反坎做法详见结施
2	缝间填塞	屋面变形缝内的空隙，应先用发泡聚氨酯板衬并固定好，再用沥青麻丝将缝隙塞紧，外面抹一层建筑密封胶
3	圆角	反坎与屋面相交的阴角处用水泥砂浆抹成半径不小于 100mm 的圆角
4	防水附加层	反坎与屋面相交的阴角处须增加防水附加层。防水附加层为 1.2mm 聚氨酯 I 型防水涂料，应从阴角开始上翻和水平延伸各不小于 250mm
5	防水层 1	防水层 1 材料及做法同屋面，防水层须上翻到反坎顶部，覆盖两侧反坎顶部并在缝内充分下垂，穿过另一侧防水附加层搭接
6	衬垫材料	在缝内防水层一下垂部位铺设泡沫塑料类的软质材料
7	防水层 2	防水层 2 材料及做法同屋面，防水层须上翻到反坎顶部，覆盖衬垫材料及两侧反坎顶部，在另一侧反坎下垂不小于 50mm
8	保护层	在反坎防水层外抹 30mm 厚 1:2 水泥砂浆，水泥砂浆从屋面开始并包裹反坎顶部全部
9	金属盖板	安装金属盖板并固定在盖板固定件上，盖板接口处须打沥青油膏封严
10	盖板固定件	安装金属盖板固定件，并在安装螺钉处打胶密封
11	屋面	详见所外屋面的屋面做法

说明

- 1、此节点适用于顶部为金属盖板的等高屋面变形缝；
- 2、盖板材质可采用铝合金或镀锌钢质盖板；
- 3、变形缝底部（室内天棚）应考虑用装饰盖板进行封闭。

附件三：报价单

重庆工业学校
分散采购报价单

单位：元

项目名称	报价
现代制造业实训基地屋面防水排危改造项目	
<p>报价单位名称：</p> <p>法人：</p> <p>委托代理人：</p> <p>联系电话：</p> <p>日期：</p>	

备注：1、报价包含材料、人工等打包报价。

2、未按要求填写报价单作废。

3、报价单上请填写联系电话。